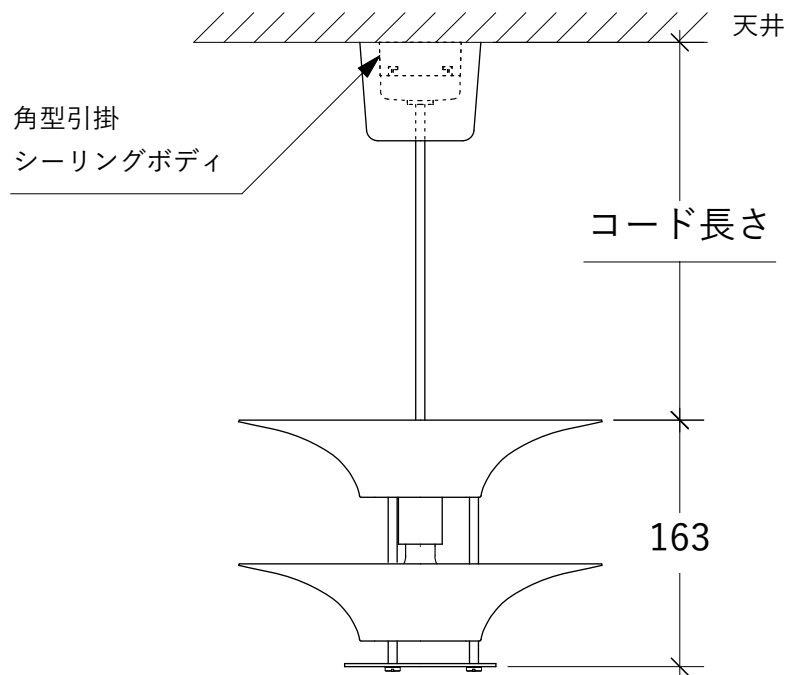


## ○コード加工について

下図の コード長さ を入力フォームにご記入くださいませ。



※加工には±10mm程度の誤差が出る場合がございます。

※コード長さは、角型引掛シーリングボディを含んだ長さです。

天井の配線器具の種類によって、10mm程誤差が出る場合がございます。

※コード加工なしの場合、コード長さは1.5m(標準)となります。

※コード加工には3週間ほどお時間を頂戴しております。