



Broche Wall Light

INSTALLATION GUIDE [取扱説明書]



〒604-8262 京都府京都市中京区宗林町98レノバエイシュウ405
お問い合わせ : <https://react-lighting.com/contact/>
Email : info@react-lighting.com



警告

火災、感電、落下によるけがの恐れがありますので、必ずお守りください。

- この器具は屋内専用です。次のような場所、環境では使用しないでください。



禁止

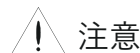
- ・周囲温度5度～35度以外の環境
- ・屋外、または浴室などの湿気の多い場所
- ・振動、衝撃、風などの影響を受ける恐れがある場所
- ・絨毯などの不安定な場所や燃えやすいものの近く

- 器具を改造したり、部品交換しないでください。
- 電源コードを加工したり、無理に曲げたり、ねじったり、引っ張ったりしないでください。
- 器具や電球など高温になる部分に、布や紙など、燃えやすいものをかぶせたり、近づけないでください。
- コンセントの定格を超える使い方をしないでください。
- 使用上、下記のことを必ず守ってください。



必ず守る

- ・交流100Vで使用してください。
- ・電球は器具表示のものを使用してください。
- ・異常を感じた場合、速やかに電源を切ってください。
- ・電源プラグは確実に根元まで差し込んでください。
- ・電源プラグのほこり等は定期的に取り除いてください。
- ・電源プラグを抜く際は、必ずプラグを持って抜いてください。



注意

火災、感電、落下などの原因となりますので、必ずお守りください。

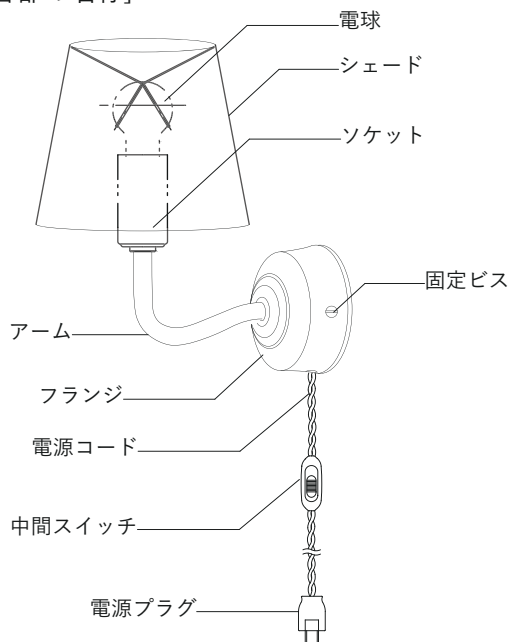
- 電球交換、お手入れの際は、電源を切り、電球やその周辺が冷めてから行ってください。
- 点灯中や消灯直後は、電球やその周辺をさわらないでください。
- 温度の高くなるものを器具の真下に置かないでください。また、燃えやすいもの（カーテン等）の近くで使用しないでください。火災・けがの原因になります。
- 照明器具には寿命があります。設置して約8～10年経つと、外観に異常がなくても内部の劣化は進行しています。点検・交換してください。
- 照明器具を直射日光に長時間あたる場所に置かないでください。
- 電球を強くねじらないでください。
- 濡れた手で電源プラグの抜き差しを行わないでください。

保証について

- 照明器具の保証期間は、お届け日より1年間となります。
保証期間内における、取扱説明書などの注意書きに沿った正常な使用状態にて生じた、製造上の欠陥、破損、不具合は、無償にて修理、または商品交換をさせていただきます。
それ以外の場合は、有償となります。

○照明器具の組立て・取扱い

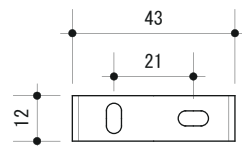
[各部の名称]



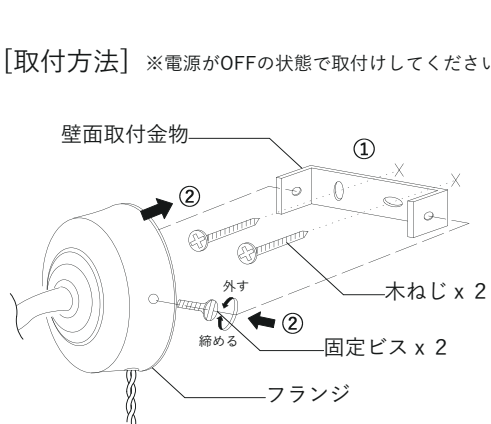
- 取付けに必要なもの
 - ・プラスドライバー
 - ・マイナスドライバー

- 付属品
 - ・木ねじ（2本）

- 壁面取付金物

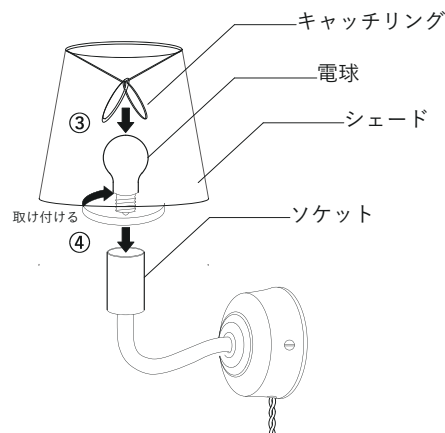


[取付方法] ※電源がOFFの状態でご取付けしてください。



- ①壁面取付金物を補強材の入った壁面へ付属の木ねじで水平に固定してください。
- ②フランジを壁面固定金物へ被せ、マイナスドライバーにて付属の固定ビスを締めて固定してください。

※固定ビスは締め過ぎないでください。
破損の原因となります。



- ③キャッチリングに電球を挟みこみ、シェードを電球に取付けてください。
- ④シェードが取り付けいた電球の根元を持ち、ソケットに取付けてください。
その後、シェードの傾きを調整してください。

○素材の特徴

- リネン生地
リネン生地の特徴上、シワや色ムラがあります。また、生地にネップや糸節、綿が入る場合があります。
- 木材（無垢材）
天然木のため、節や白太が入る場合がございます。また、木目や色味に個体差がございます。
- 真鍮
素材の真鍮には、酸化を防ぐコーティングを施していないため、指紋等が付きやすくなっております。時間とともに素材がくすんだ表情へ変化していきますので、暮らしと共に楽しんでいただけましたら幸いです。

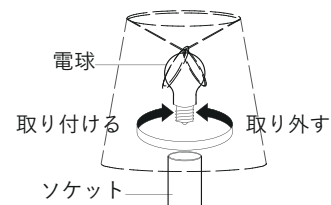
○お手入れについて

電源を切り、電球やその周辺が冷めてから行ってください

- シェードのホコリ等の汚れは、ハタキや乾いたやわらかい布で表面のほこりをはらい、ふき取ってください。
※水拭き、洗剤の使用は、シミや変色などの原因となります。
- 真鍮素材は、特徴上、指紋等が付きやすくなっております。触れた箇所が部分的にムラになりやすいため、お手入れの際は手袋等をご使用くださいませ。
※研磨剤を含んだ金属磨きやお酢等を使用しますと、ムラや変色の原因となります。
- 安全に使用していただくため、定期的（6カ月に1回程度）に清掃してください。
- シンナー、ベンジンなどの揮発性のものでふいたり、殺虫剤をかけたりしないでください。
変色、破損の原因となります。

○電球交換について

電源を切り、電球やその周辺が冷めてから行ってください



- 電源プラグを抜いてから電球交換をおこなってください。
 - 必ず適合する電球をご使用ください。
LED電球を使用する場合は、外径φ35mmの電球をお選びください。
- ※シェードは電球を取り外した後に外してください。

○仕様

定格・適合電球	定格電圧	周波数	器具重量
<ul style="list-style-type: none"> ・E17 ミニクリプトン球(70スト)25W形 x 1 (付属) ・E17 LED電球(LDA形)25W形相当 x 1 (別売) 	AC 100V	50Hz/60Hz 共用	約0.5kg